



Extractor Mecánico Exterior Serie 9000

**External
mechanical puller
Serie 9000**

**Manual
User manual**



9000 - 9000T

ÍNDICE / INDEX

1. Características técnicas
Technical features
2. Dimensiones del extractor
Dimensions of the puller
3. Instrucciones de uso
User manual
4. Elección de las patas
Right jaws choise
5. Punto del husillo
Point of spindle
6. Despiece
Exploded views
7. Extractores de tres patas
3 jaws puller
8. Despiece cuerpo de 3 patas
3 jaws puller exploded views

3

3

4

4

6

6

8

9



Rev. 02.07.19

■ **1. CARACTERÍSTICAS TÉCNICAS / TECHNICAL FEATURES**

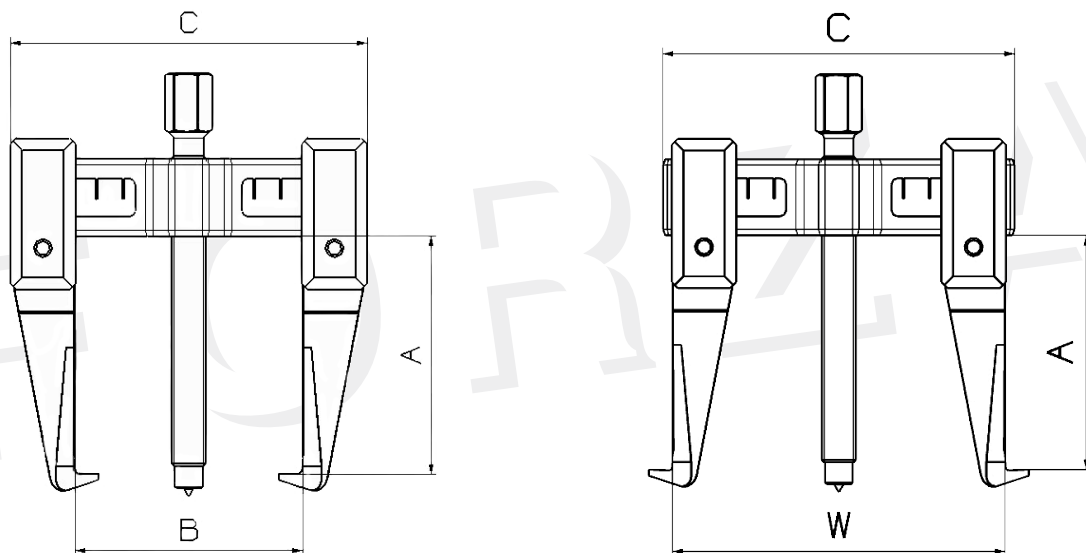
Extractor de dos patas. / **2 jaws puller.**

Para Interiores y Exteriores / **For exteriors and interiors**

Patas Forjadas. / **Forged jaws.**

Colocación de la pata en posición muy rápida. Las patas se aprietan con un solo tornillo superior. / **Positioning of the jaw in the right position very fast. The jaws are tighten with an only superior screw.**

■ **2. DIMENSIONES DEL EXTRACTOR / DIMENSIONS OF THE PULLER**



Ref.	A	B máx-min	W máx-min	C	Ton.	Peso Weigth
9002	80	80 - 22	130 - 92	121	2	0,9
9002L	130	80 - 22	130 - 92	121	2	0,9
9002A	80	120 - 22	170 - 92	161	2	1
9002LA	130	120 - 22	170 - 92	161	2	1
9010	160	160 - 35	230 - 147	221	10	3,3
9010L	215	160 - 35	230 - 149	221	10	3,6
9010A	160	220 - 35	275 - 144	271	10	3,5
9010LA	215	210 - 35	280 - 152	271	10	3,8

■ 3. INSTRUCCIONES DE USO / USER MANUAL



1. Asegúrese de que el husillo está perfectamente limpio y engrasado.
2. Compruebe que el eje esté punteado. Si no lo estuviera, colóquelo un protector de punto.
3. Asegúrese que las patas/alargaderas estén perfectamente centradas.
4. Realice la fuerza de extracción girando el husillo. Nunca golpear el husillo.
5. No mantenga el husillo demasiado salido del cuerpo.
6. Utilice todos los equipos de protección individual (EPIs) necesarios

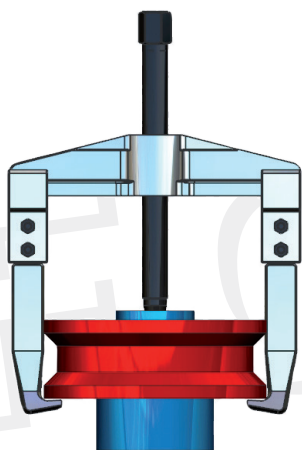
1. Make sure that the spindle is perfectly cleaned and greased.
2. Check that the shaft is punched. Otherwise use a point protector.
3. See that arms are evenly spread.
4. Put the force extraction by turning the spindle. Do not hit the spindle.
5. Do not maintain the spindle out of the body too much time.
6. Wear all necessary safety equipments.

NO USAR LLAVES DE IMPACTO / DO NOT USE POWER TOOLS

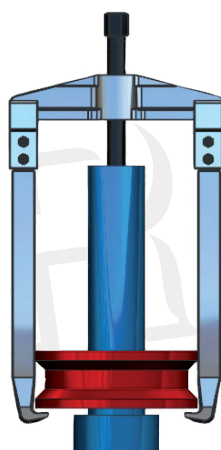


■ 4. ELECCION DE LAS PATAS CORRECTAS / RIGHT JAWS CHOISE

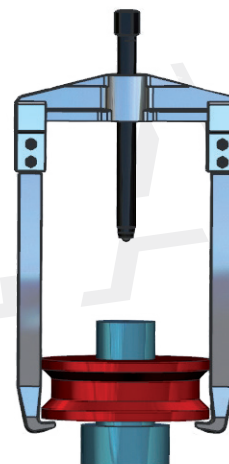
Esta serie de extractores pueden llevar patas normales (05) o patas largas (06). Los extractores cuya referencia contiene la "L" son de patas largas. / This puller series can take normal arms (05) or long arms (06). The pullers witch reference contains "L" are long arms.



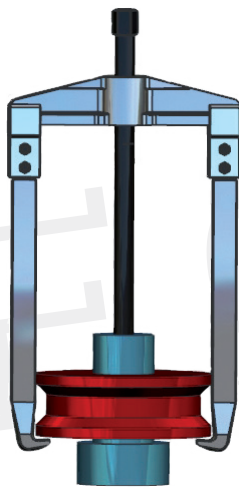
1



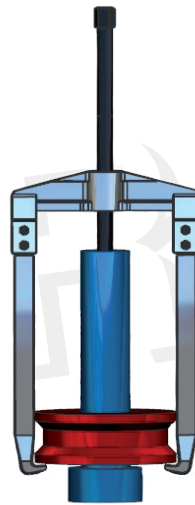
2



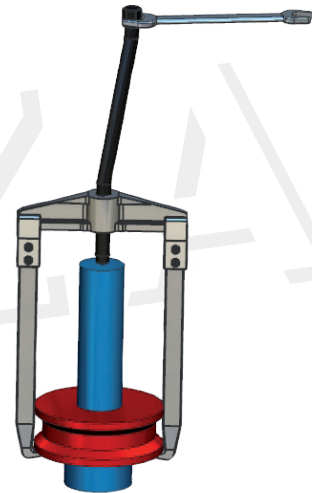
3



4



5



6

Los extractores con patas normales, **1** son para sacar piezas cercanas al extremo del eje.

Los extractores con patas largas, **2** son para sacar piezas alejadas del extremo del eje.

Por eso los husillos no son del tamaño de las patas, y un extractor con patas largas, no sirve para sacar una pieza que está cerca de la salida del eje. **3** Es posible evitar dicho problema añadiendo un calzo entre eje y husillo.

Si el husillo de un extractor de patas largas, fuera tan largo como las patas, **4** correríamos el riesgo de torcer el husillo al tirar, ya que el esfuerzo lo realizamos muy alejados del cuerpo del extractor y el momento que producimos es muy fuerte. **7**

Esta torcedura nos pasa desapercibida visualmente, pero es suficiente para gripar el husillo al entrar la rosca torcida por el cuerpo.

Normal arms pullers, **1** are to remove parts near the shaft end.

Long arms pullers, **2** are to remove parts distant the shaft end.

Because of that, spindles are not the same size as the arms, and a long arms puller does not work to remove parts near the shaft end. **3** To avoid this problem it is possible to add a chock between the shaft and spindle. **4**

If the spindle of the long arms puller was as long as the arms, **5** **6** we would take the risk of twisting the spindle when we are pulling because the effort is made very far of the puller's body and we produce a strong moment. **7**

Visually, we can nor distinguish this twist, but is enough to seizure the spindle while the twisted thread is getting into the body.

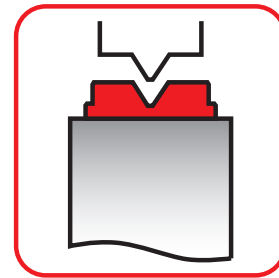
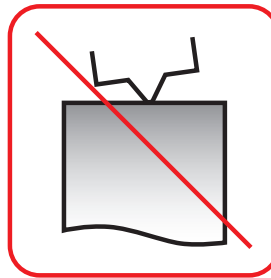
■ 5. PUNTO DEL HUSILLO / POINT OF SPINDLE

Husillo con punto fijo

En husillos con punto fijo es necesario colocar un punto templado para proteger los husillos de los extractores, cuando el eje no está punteado.

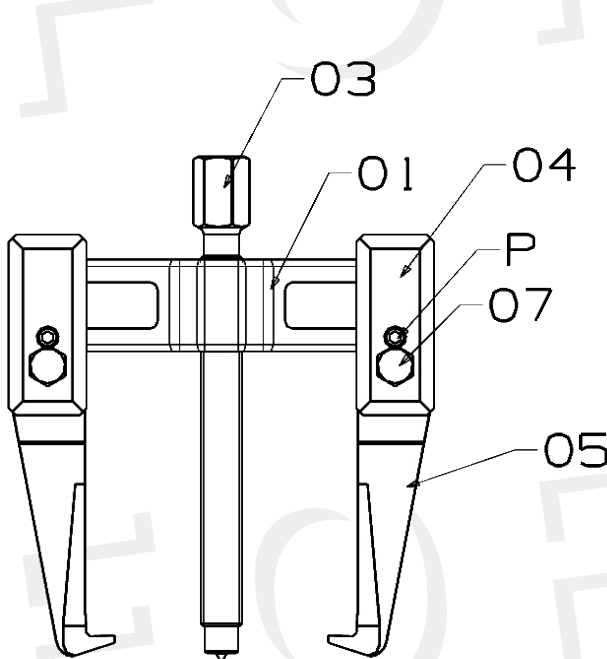
Fixed point spindle

When the shaft is not dotted, with fixed point spindles, it is necessary to use a tempered point to protect the puller's spindles.

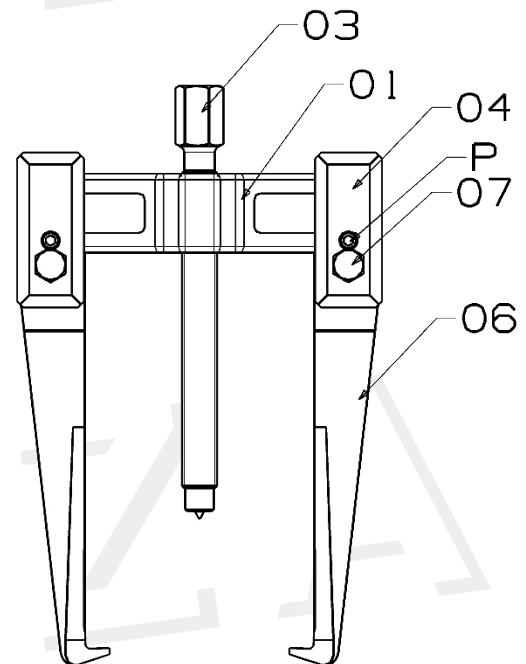


Protector de punto / Protective point **OK**

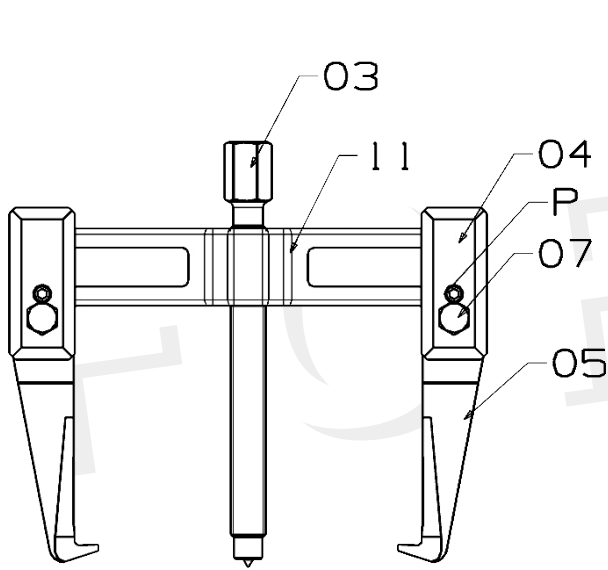
■ 6. DESPIECE / EXPLODED VIEWS



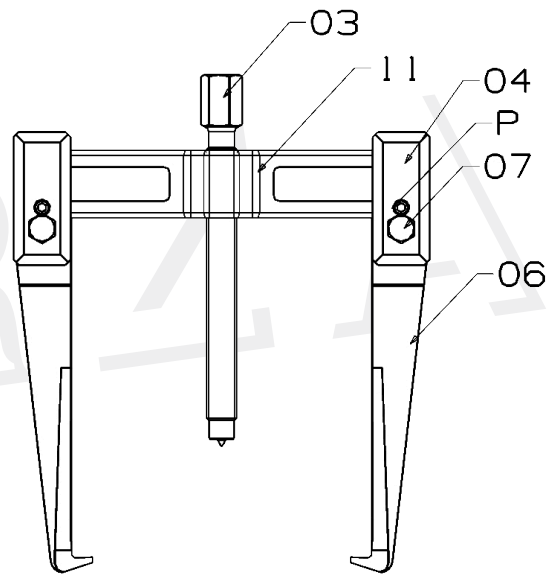
Despiece patas cortas
Spare parts short jaw



Despiece patas largas
Spare parts long jaw



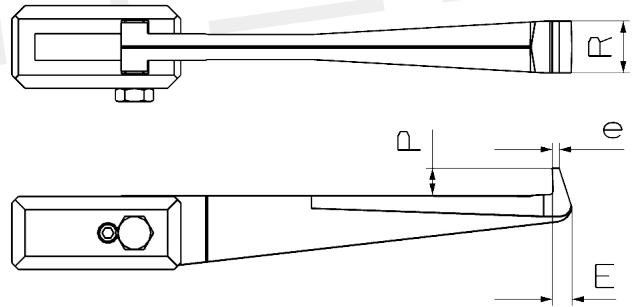
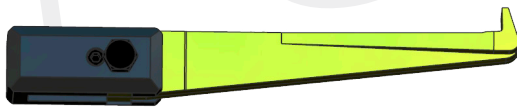
Despiece Cuerpo Ancho pata corta
Spare parts width body short jaw



Despiece cuerpo ancho para larga
Spare part width body long jaw

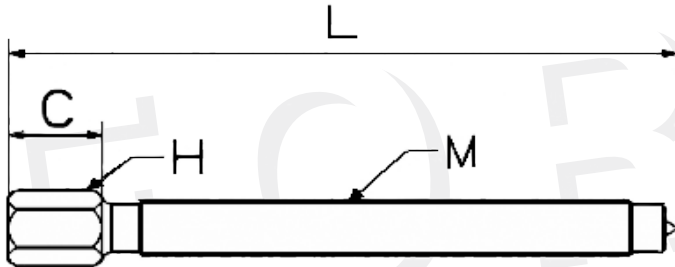
Patas completas / Whole jaws:

Incluyen las bridas y los tornillos. / Included the clamp and screws.



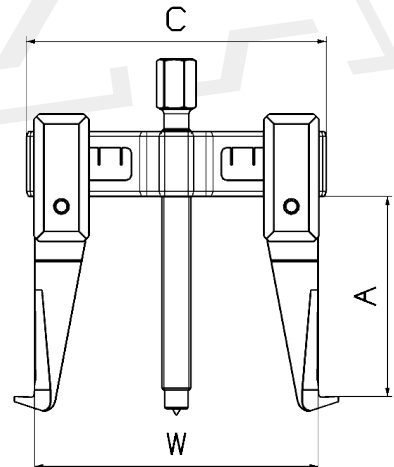
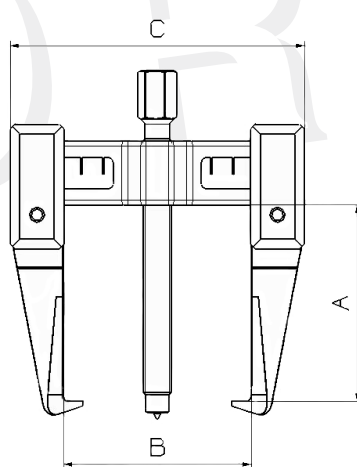
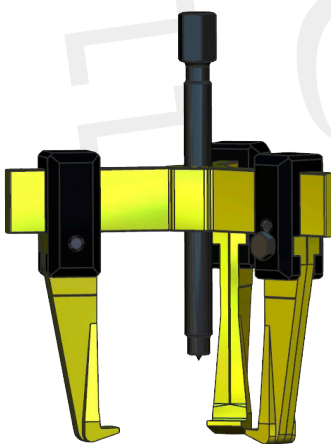
Ref. pata/jaw	P	R	E	e	Extractor / puller
900250	12,5	20,5	6	3,5	9002 / 9002A / 9002T / 9002AT
900260	12,5	20	6	3,5	9002L / 9002LA / 9002ALT / 9002LT
901050	15	25	7	4	9010 / 9010A / 9010T / 9010AT
901060	16	25	7	4	9010L / 9010LA / 9010LAT / 9010LT

Husillo de repuesto / Replacemante spindle:



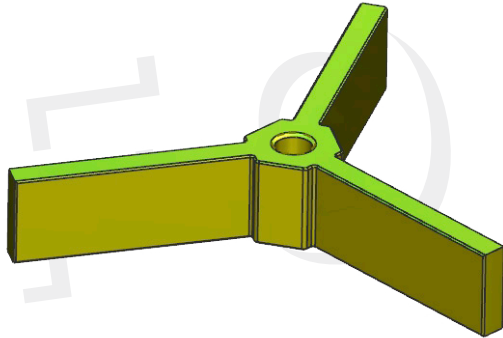
Ref. Husillo/ Spindle	Dimensiones / Dimensions		Cabeza / Head		Punta Point	Extractor / puller
	M	L	X	H		
900203	M12 x 1,75	145	20	14	Fijo	9002 / 9002L / 9002A / 9002LA
901003	M18 x 2,5	230	25	22	Fijo	T9010 / 9010L / 9010A / 9010LA

7. EXTRACTOR DE TRES PATAS / 3 JAWS PULLER



Ref.	A	B máx-min	W máx-min	C	Ton.	Peso Weigth
9002T	80	80 - 22	130 - 92	121	2	1,2
9002LT	130	80 - 22	130 - 92	121	2	1,3
9002AT	80	120 - 22	170 - 92	161	2	1,3
9002LAT	130	120 - 22	170 - 92	161	2	1,4
9010T	160	160 - 35	230 - 147	221	10	4,6
9010LT	215	160 - 35	230 - 149	221	10	5,3
9010AT	160	220 - 35	275 - 144	271	10	5,1
9010ALT	215	210 - 35	280 - 152	271	10	5,7

■ 8. DESPIECE CUERPO 3 PATAS / 3 JAWS PULLER EXPLODED VIEWS



Extractores / Pullers	Cuerpo/body T
9002T y 9002LT	900211
9002AT y 9002LAT	900212
9010T y 9010LT	901011
9010AT y 9010ALT	901012





S.L. de Herramientas Especiales Forza
C/ San Miguel de Atxa, 24
01010 Vitoria
www.forza.es

